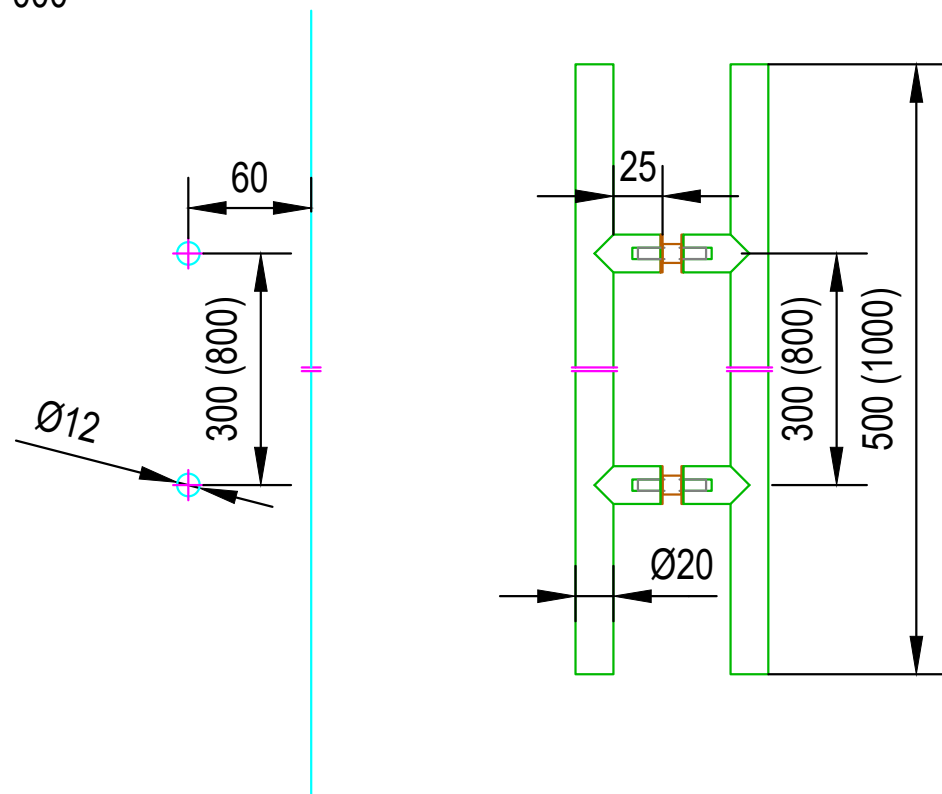
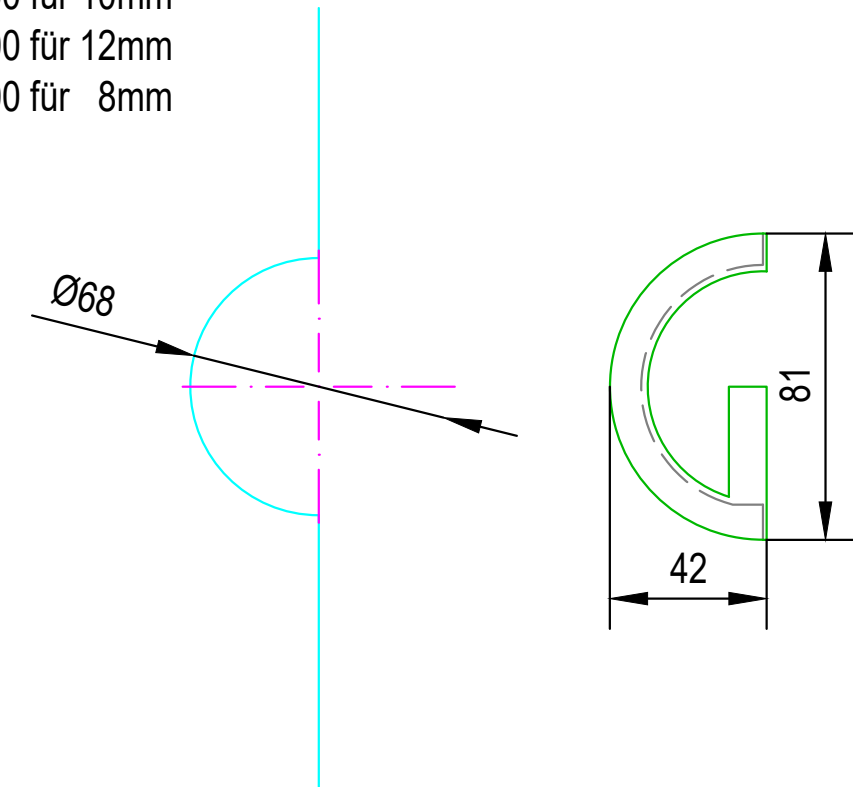


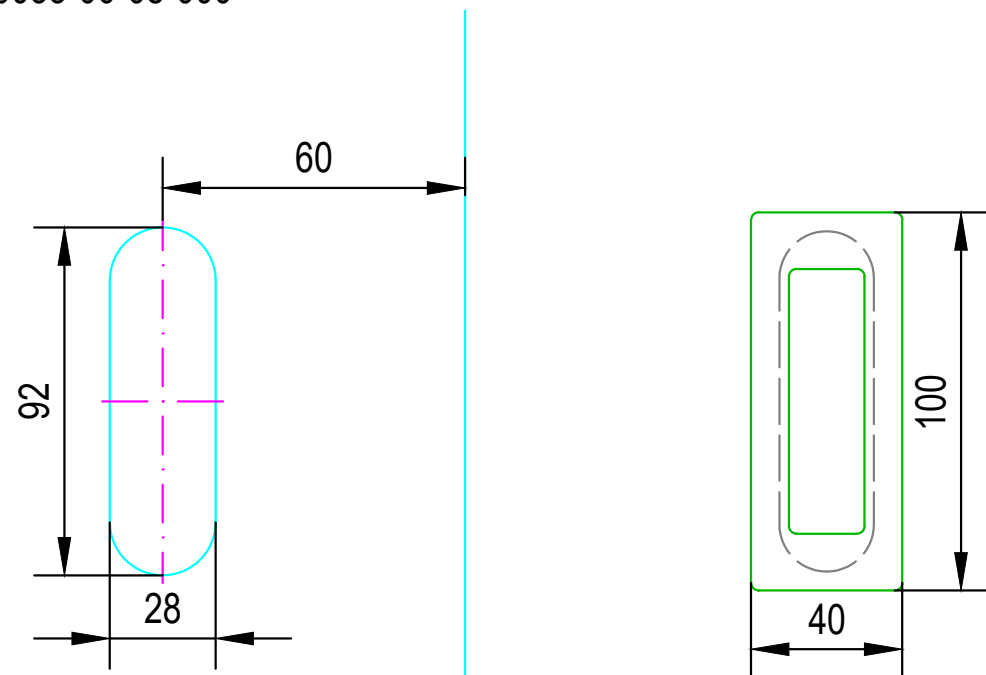
GM Stangengriff
 982066-00-90-000
 982067-00-90-000



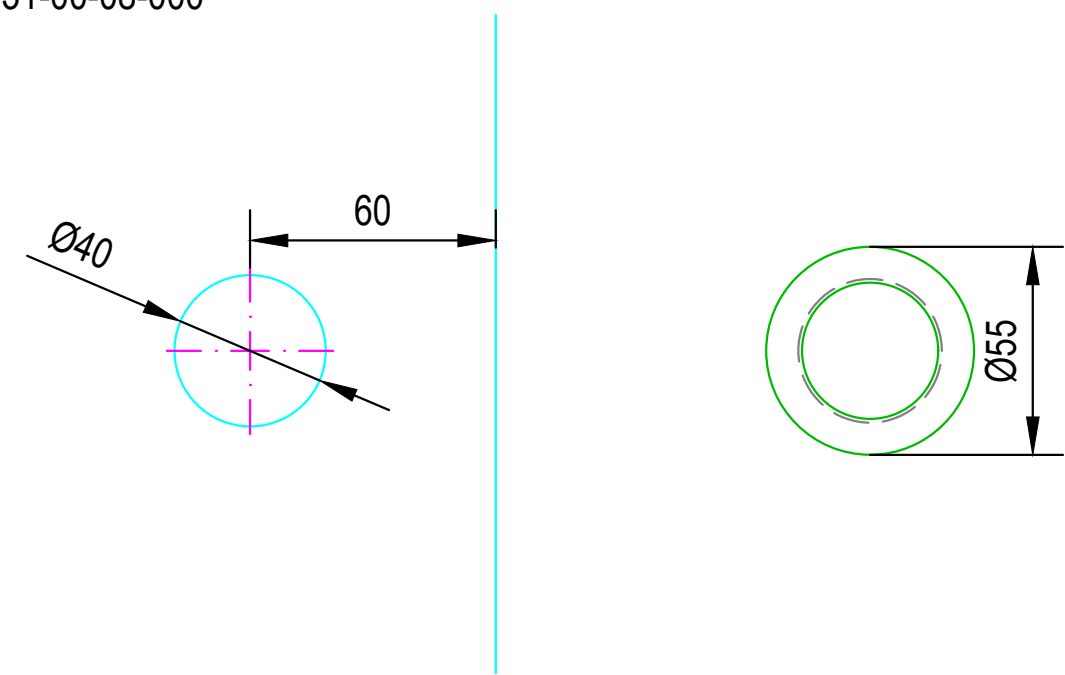
G-Griff
 590036-00-08-000 für 10mm
 590037-00-08-000 für 12mm
 590038-00-08-000 für 8mm



Muschelgriff eckig beidseitig
 590033-00-08-000



Muschelgriff rund beidseitig
 590031-00-08-000



Projekt: GM SCHIEBETÜRSYSTEME	Maßstab:	Gez.	krps	17.03.21
	1:1.5	Bea.		
Detail: GM Griffe	Das Urheberrecht an dieser Zeichnung und allen Beilagen, die dem Empfänger anvertraut sind, verbleibt jederzeit unserer Firma. Ohne unsere schriftliche Genehmigung dürfen sie nicht kopiert oder vervielfältigt, auch niemals dritten Personen mitgeteilt oder zugänglich gemacht werden.			

glasmarte®
 Glas Marte GmbH Brachsenweg 39 | 6900 Bregenz
 +43 5574 6722-0 | office@glasmarte.at | glasmarte.at