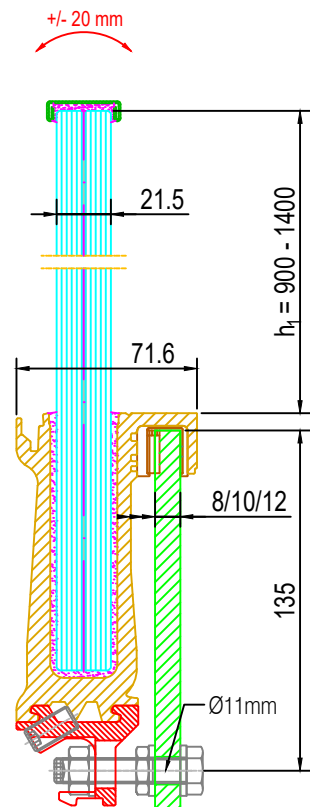
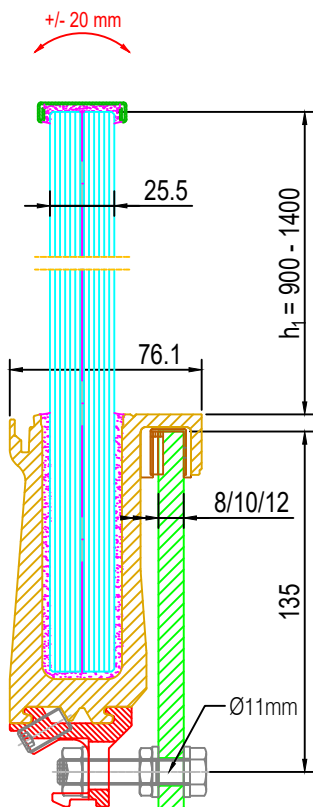


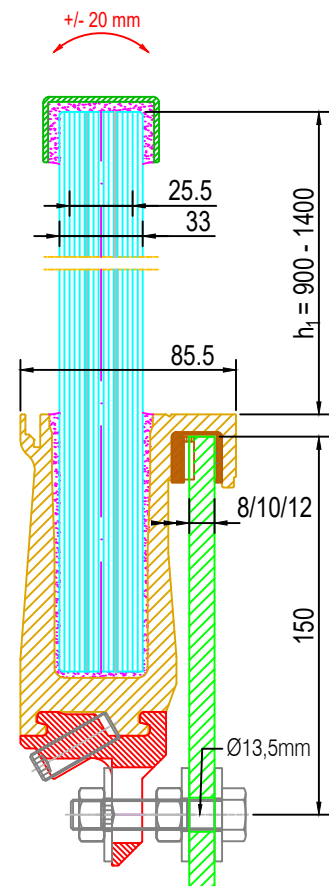
UNI SOLO 16 (für 2x8mm Glas)



UNI SOLO 20 (für 2x10mm Glas)



UNI SOLO 24 (für 2x12mm Glas)



UNI SOLO 24 (für 2x12mm Glas)
UNI SOLO 30 (für 3x10mm Glas)

Projekt: GM RAILING® UNI SOLO 16/20/24/30

Maßstab:
1:3

Gez.: krps
Bea.:

Dat.: 29.06.2022
Dat.:

Detail:

Das Urheberrecht an dieser Zeichnung und allen Beilagen, die dem Empfänger anvertraut sind, verbleibt jederzeit unserer Firma. Ohne unsere schriftliche Genehmigung dürfen sie nicht kopiert oder vervielfältigt, auch niemals dritten Personen mitgeteilt oder zugänglich gemacht werden.

glasmarte®

Glas Marte GmbH Brachsenweg 391 A 6900 Bregenz
T +43 5574 6722-01 office@glasmarte.at | www.glasmarte.at