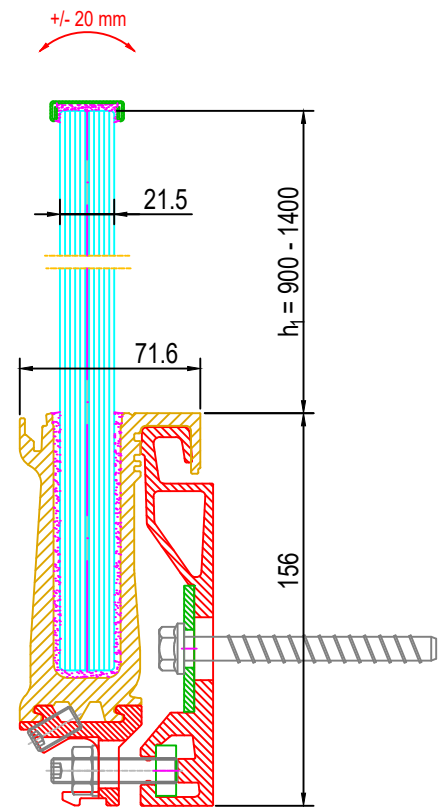
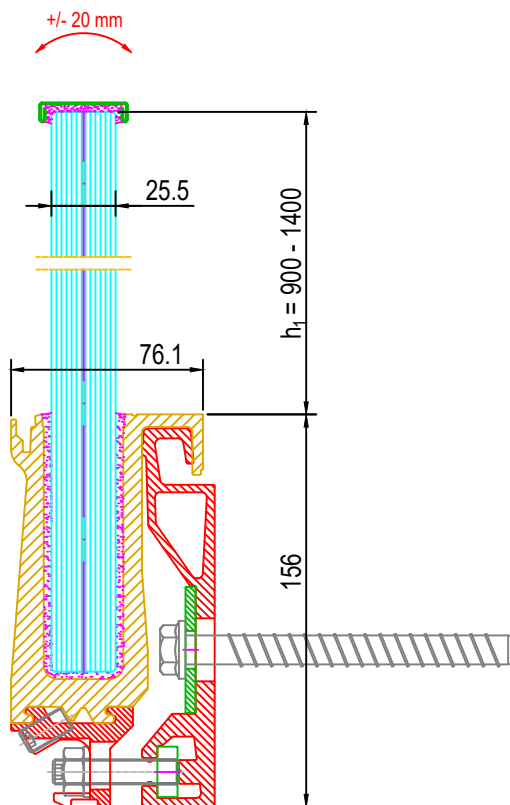


UNI SIDE 16 (für 2x8mm Glas)



UNI SIDE 20 (für 2x10mm Glas)



UNI SIDE 24 (für 2x12mm Glas)

Projekt: GM RAILING® UNI SIDE 16/20/24

Maßstab:	Gez.: krps	Dat.: 29.06.2022
	1:3	Bea.: Dat.:

Detail:

Das Urheberrecht an dieser Zeichnung und allen Beilagen, die dem Empfänger anvertraut sind, verbleibt jederzeit unserer Firma. Ohne unsere schriftliche Genehmigung dürfen sie nicht kopiert oder vervielfältigt, auch niemals dritten Personen mitgeteilt oder zugänglich gemacht werden.

glasmarte®

Glas Marte GmbH Brachsenweg 39 | A 6900 Bregenz
T +43 5574 6722-0 | office@glasmarte.at | www.glasmarte.at