



GM RAILING® MIT PHOTOVOLTAIK
PRODUKTREPORT

GM RAILING® MIT PHOTOVOLTAIK

Vorteile:

- » BEWÄHRTE GM RAILING® QUALITÄT, OPTIMALE GLASLAGERUNG OHNE KLEMMUNG
- » FERTIGES SYSTEMPROGRAMM FÜR JEDE EINBAUSITUATION (MODULARE BAUREIHEN)
- » EINFACHE MONTAGE DER GELÄNDERMODULE PER PLUG AND PLAY
- » WITTERUNGSGESCHÜTZTE, ZUGÄNLICHE KABELVERLEGUNG IM FUSSPUNKT
- » MAXIMALE LEISTUNG BIS 200WP/M²

GM RAILING® mit vollintegrierten Photovoltaikzellen sind eine optimale Lösung für Aus- und Neubauprojekte. Durch die individuelle Planung lassen sich Ästhetik und Energiegewinnung optimal kombinieren. Die Elemente können in Oberfläche, Farbe und Transparenz exakt auf das Gebäude abgestimmt werden. Das leichte Erscheinungsbild eines Ganzglasgeländers bleibt dank filigranster Kantenschutzprofile erhalten.

Die werksseitige Vorfertigung der Glasmodule garantiert eine komplett spannungsfreie, linienförmige Lagerung der Photovoltaik-Gläser. Eine Vorschädigung der fragilen PV-Zellen

durch punktuelle oder linienförmige Klemmungen während der Montage wird ausgeschlossen.

Die Glasmodule werden wie gewohnt montiert und die Anschlüsse im Fußpunkt per Plug & Play miteinander verbunden. Die äußere Abdeckblende schützt die Verkabelung vor Umwelteinflüssen und ermöglicht jederzeit den Zugang zu Verkabelung und Justierung.

Allgemeine Spezifikationen:

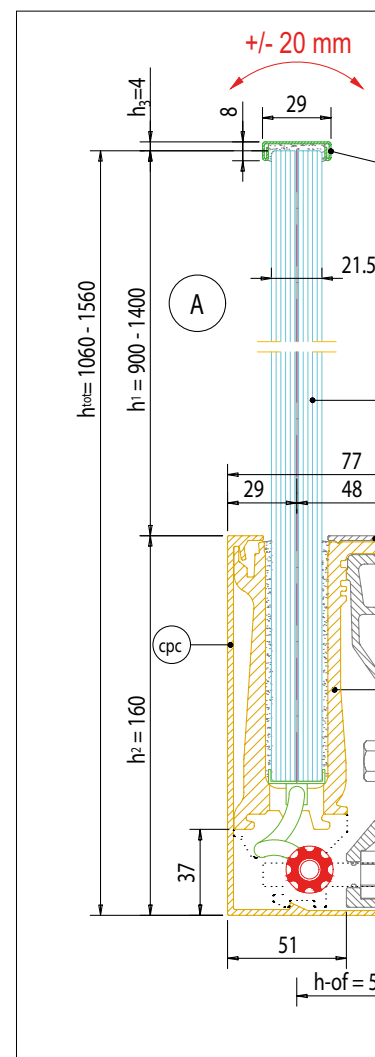
Breite 600mm - 2400mm (Max. 4000 mm)
 Höhe 600mm - 1500mm (Max. 2300 mm)
 Glasaufbau 20.4 VSG aus ESG, 53kg/m²
 Photovoltaikmodul zertifiziert nach IEC 61215/61730, EN 14449
 GM RAILING geprüft nach DIN 18008/ ÖN B3716/ SIGAB/SIA

PV Eigenschaften:

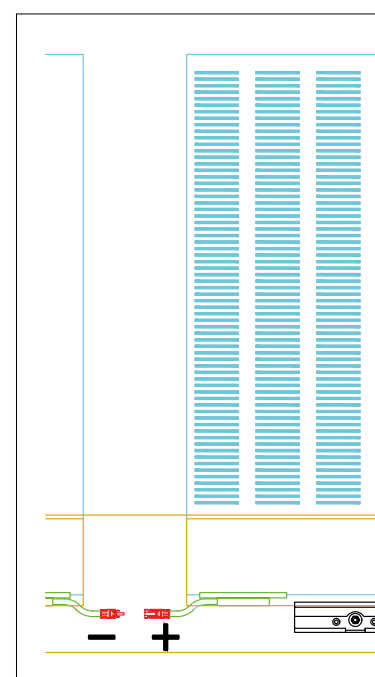
monokristalline Solarzellen
 Nominalleistung 70 - 200 Wp/m²
 Betriebstemperatur -40 °C to +85 °C
 Stecker MC4 / 4mm² (Schutzklasse IP 68)

Wir unterstützen Sie gerne!

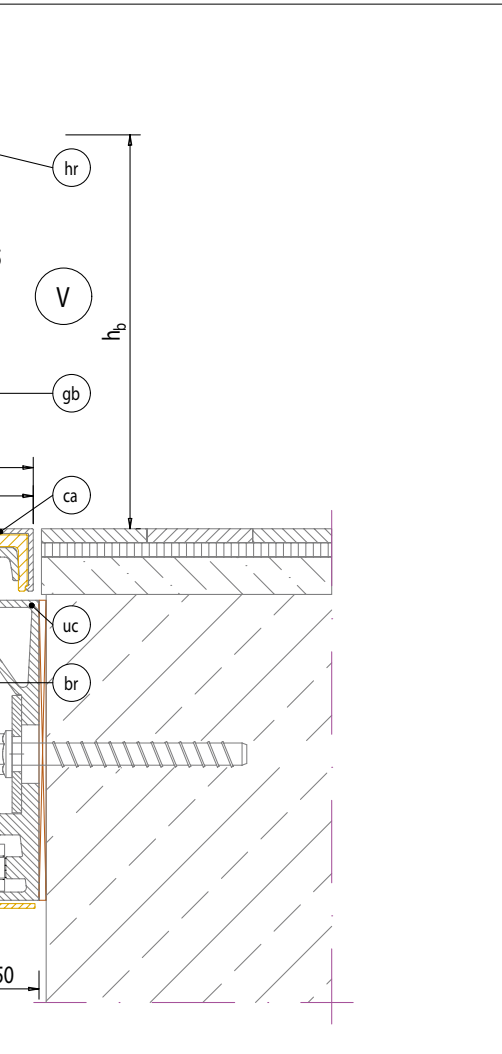
+43 5574 6722-938
 railing.anfrage@glasmarte.at



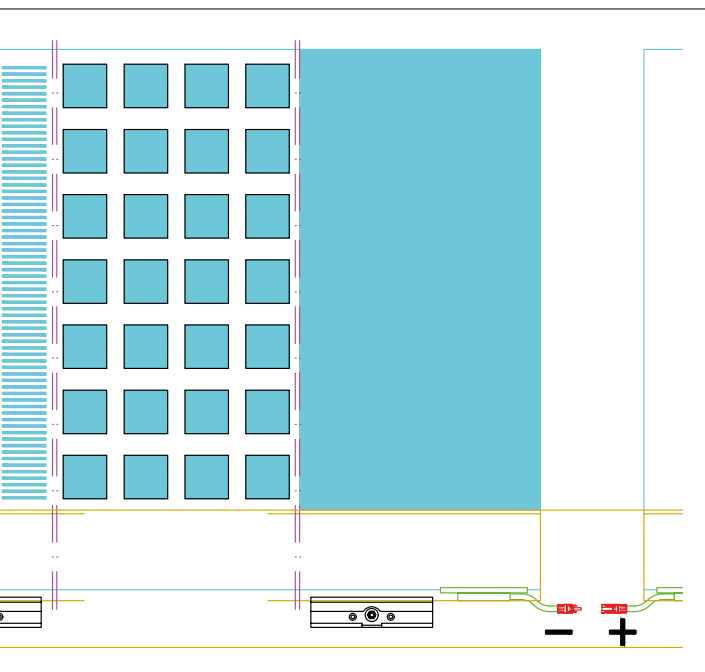
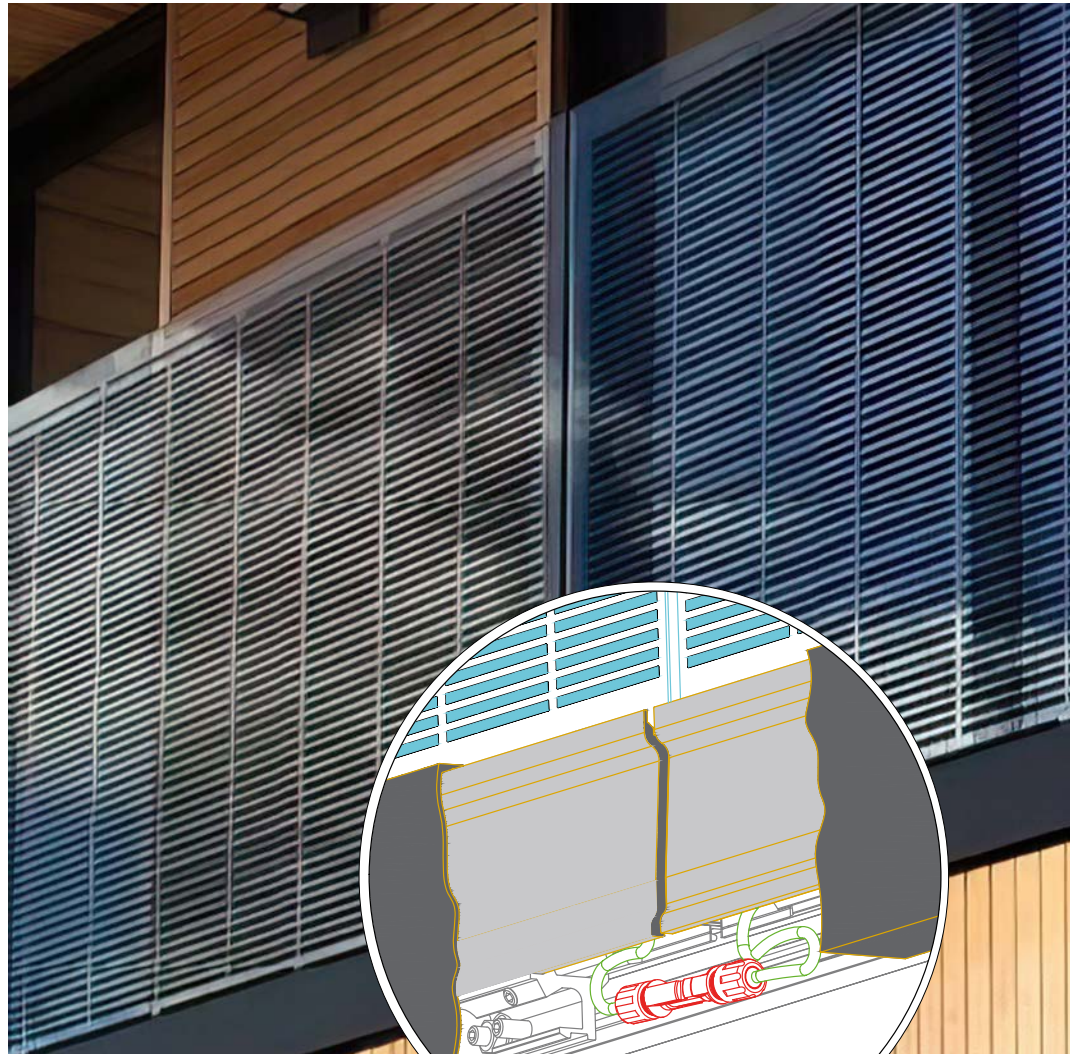
GM RAILING® UNI SIDE mit Verkabelungssch...



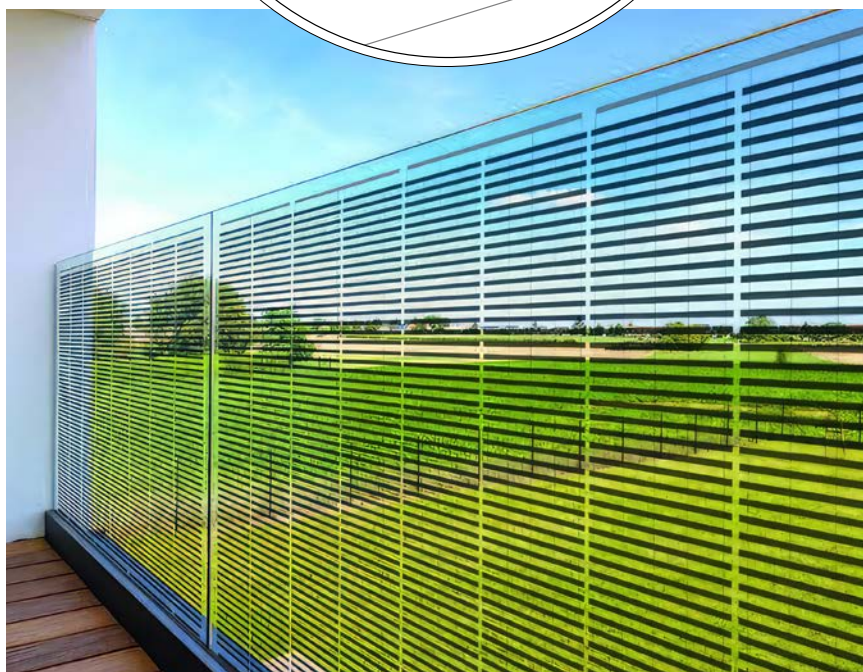
gestreifte Zellen, Standardzellen sowie mit v...



nacht



vollflächigem Siebdruck möglich



V240315

Technische und preisliche Änderungen sowie Druck- und Satzfehler vorbehalten.
| Die angeführten Produkte sind durch Musterschutz und Patente geschützt.



Glas Marte GmbH | Brachsenweg 39 | 6900 Bregenz
+43 5574 6722-0 | office@glasmarte.at | glasmarte.at

