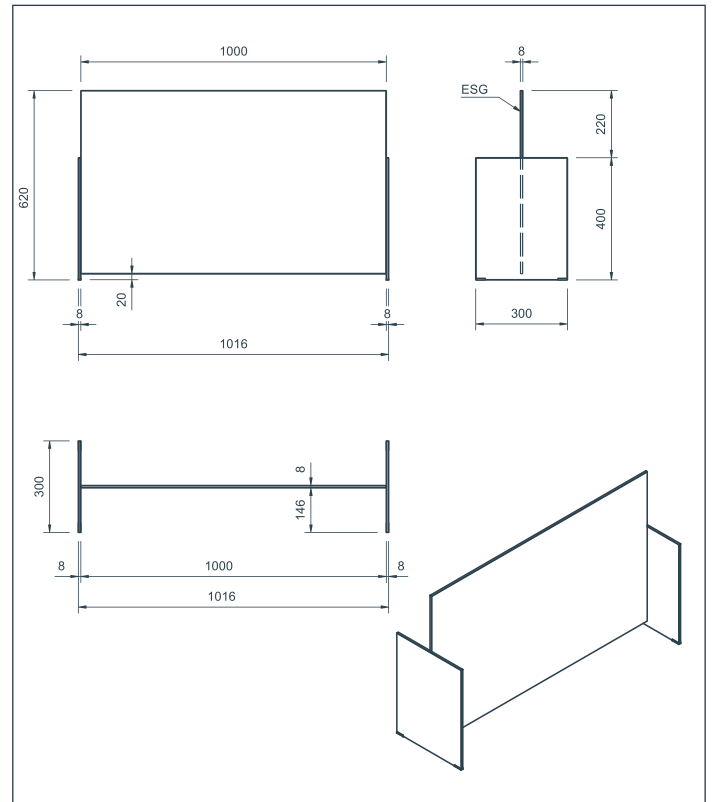
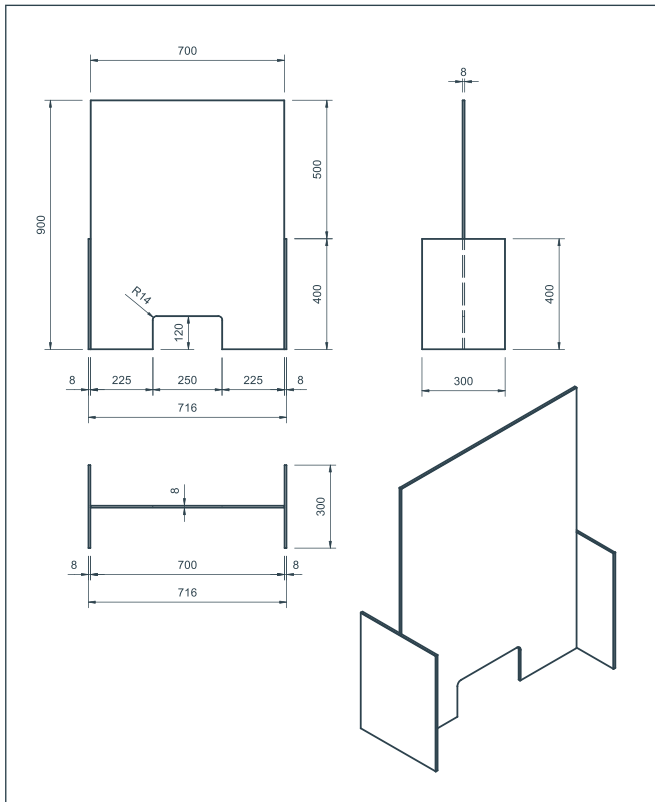


TECHNISCHES DATENBLATT  
GM GLASSCHUTZ



**BESONDERE VORTEILE**

- » dauerhaft hygienisch
- » leicht zu reinigen
- » hochwertig
- » stabil
- » aus Echtglas
- » sehr gute Beständigkeit gegen Chemikalien (Reinigungsmittel)

**TECHNISCHE DATEN**

Glasart (Schutzscheibe)	GM ESG SECURMART®
Glasstärke (mm)	8
Abmessungen (mm)	Hoch: 716 x 300 x 900 (mit Durchreiche) Breit: 1.016 x 300 x 620 (mit Dokumentenschlitz)  Sondermaße auf Anfrage möglich
Typische Anwendungen	Banken, Apotheken, Arztpraxen, Einzelhandel
Sicherheitshinweise	<ul style="list-style-type: none"> <li>» Der GM Glasschutz darf nur auf ebenen, ausreichend stabilen Unterlagen aufgestellt werden. (Gewicht: ca. 20 kg)</li> <li>» Standsicher aufstellen</li> <li>» Vorsicht zerbrechlich – Echtglas. Materialgerechter Umgang erforderlich</li> <li>» Bei Beschädigungen der Gläser ist der GM-Glasschutz bitte umgehend zu ersetzen.</li> <li>» Der GM-Glasschutz unterstützt die empfohlenen Hygienemaßnahmen im direkten Kontakt mit Kollegen, Mitarbeitern und Kunden. Bitte beachten Sie trotz der Verwendung von GM Glasschutz die allgemeinen Empfehlungen zur Hygiene und ggf. geltende Abstandsregeln.</li> </ul>