



GM® DUSCHBESCHLÄGE
PRODUKTREPORT





GLAS MARTE UNTERNEHMENSPROFIL

Innovative, patentierte Entwicklungen, kompetente Beratung, detaillierte Planung und meisterhafte Ausführung – das alles finden Sie bei Glas Marte vereint in einem einzigen Betrieb.

1930 gegründet, hat das Unternehmen sein Wissen um den vielseitigen Baustoff Glas sukzessive ausgeweitet und bietet heute eine breite Produktpalette, angefangen bei Flach- und

Isolierglas über variantenreiche Oberflächen, mehrfach ausgezeichnete Schiebe- und Haltesysteme sowie filigrane Glastrennwandsysteme bis hin zu DIBt-geprüften Glasgeländern. Ob im Innen- oder im Außenbereich, in privaten oder öffentlichen Gebäuden – je komplexer die Anforderungen, je innovativer und kreativer die Idee, desto besser sind Sie bei Glas Marte aufgehoben.

INHALTSVERZEICHNIS

Produktbeschreibung	04
Produktübersicht	06
Gestaltungsvarianten/Glas	10

GM® DUSCHBESCHLÄGE

FUNKTIONALITÄT UND KONSTRUKTIVE VIELFALT

Vorteile von GM® DUSCHBESCHLÄGE:

- » MODULARES BAUKASTENSYSTEM
- » PFLEGELEICHT & HYGIENISCH
- » HOCHWERTIGE MATERIALIEN
- » DURCHDACHTE DETAILS

Mit dem Programm GM DUSCHBESCHLÄGE bietet Glas Marte Planern und Verarbeitern ein durchdachtes System für hochwertige Glasduschen. Die Beschläge verbinden präzise Funktion, hohe Stabilität und eine klare Formensprache bis ins Detail. So entstehen Duschlösungen, die den technischen Anforderungen in der Ausführung ebenso gerecht werden wie dem Anspruch an eine reduzierte, ästhetische Gestaltung. Bei der Entwicklung des Systems stand eine klare, pflegeleichte Gestaltung im Mittelpunkt. Auf Nuten, tiefe Rillen, Zierknöpfe und sichtbare Verschraubungen wurde weitestgehend verzichtet. Das Ergebnis ist eine reduzierte Formensprache mit stabilen Komponenten, die sich flexibel kombinieren lassen. So entstehen Duschlösungen, die einfach zu planen, effizient zu bestellen und mit

hoher Freiheit in der Montage umzusetzen sind, auch bei individuellen Kundenwünschen. Die Basis bildet ein Rohr mit 20 mm Durchmesser sowie ein Befestigungssystem nach dem Baukastenprinzip. Haltestangen können mit einem Rohrschneider einfach gekürzt werden. Die Schraubkomponenten werden mit dem mitgelieferten Klebstoff fixiert. In der Regel bleibt nur eine Schnittfläche des Rohres sichtbar, während die zweite Seite abgedeckt ist und dadurch einfacher verarbeitet werden kann. Spezielle Kunststoffteile verhindern den direkten Kontakt zwischen Glas und Metall. Auch die Griffe folgen demselben konstruktiven Aufbau. Dadurch bilden Haltestange, Griff, Handtuchhaken und Türstopper eine funktional und gestalterisch abgestimmte Einheit.

Glasaufbauten und Bohrlogiken

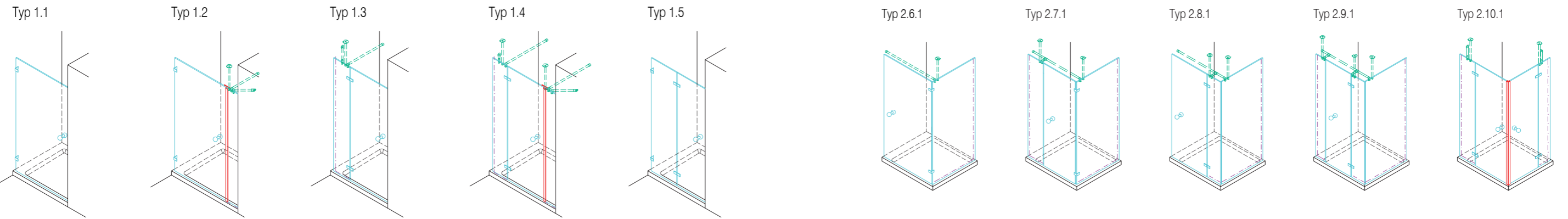
Das System ist für GM ESG SECURMART® Sicherheitsglas in 8 und 10 mm ausgelegt. Darüber hinaus kann es auch mit GM VSG LAMIMART® 8.0 und 10.2 sowie mit 6 mm ESG eingesetzt werden. Falls Lochbohrungen oder Senklochbohrungen für flächenbündige Befestigungen erforderlich sind, beträgt der Nenndurchmesser 12 mm.



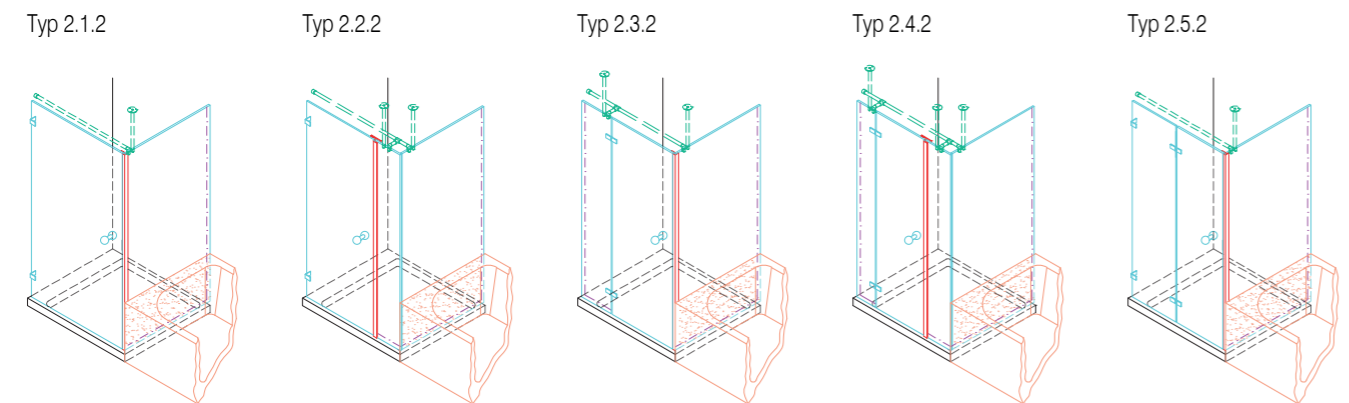
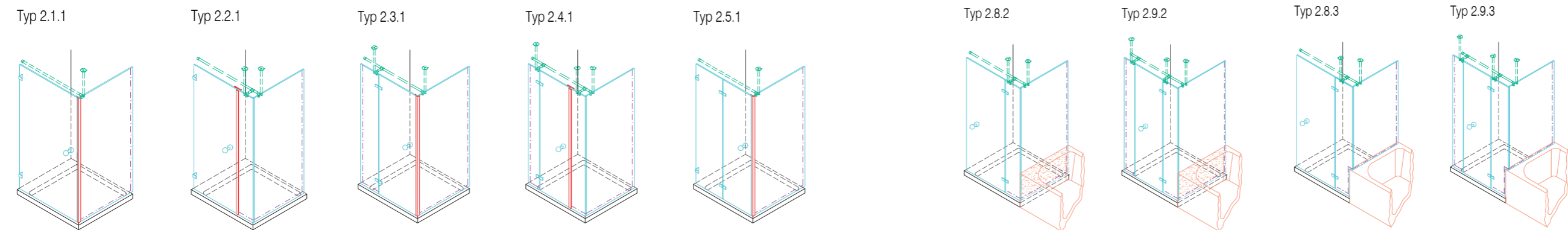
GM DUSCHBESCHLÄGE

TYPENÜBERSICHT DIN LINKS

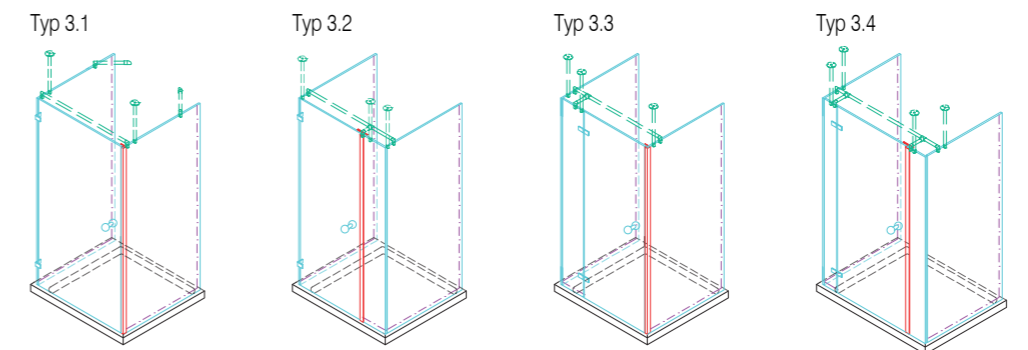
1. Nische



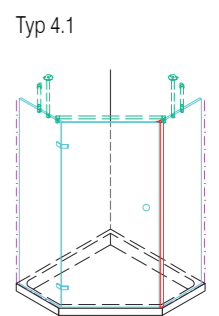
2. Ecke



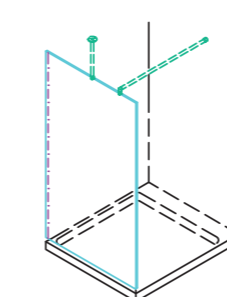
3. Wandanbau



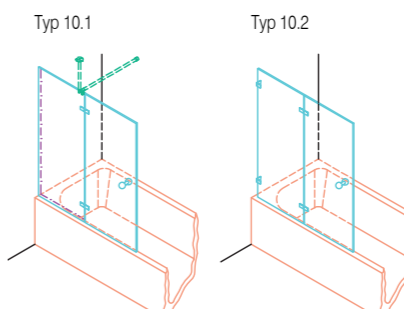
4. Fünfeckdusche



5. Duschfixteil



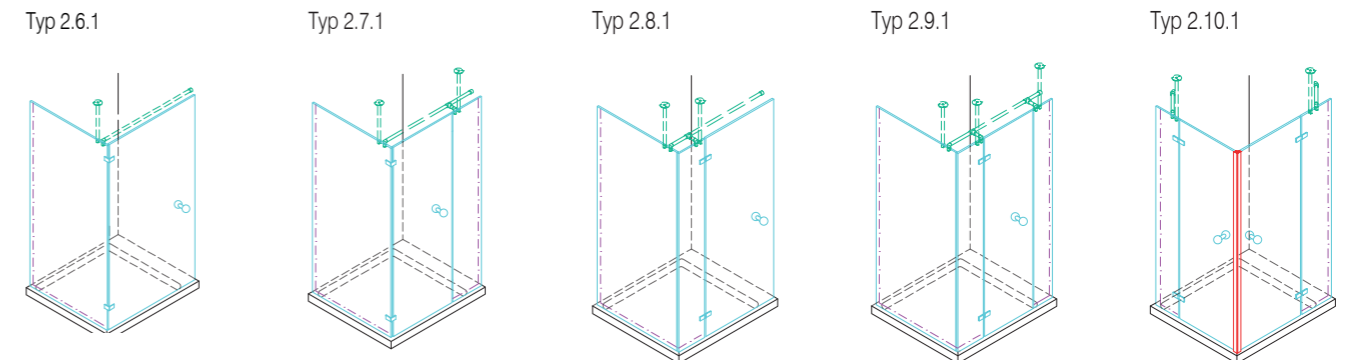
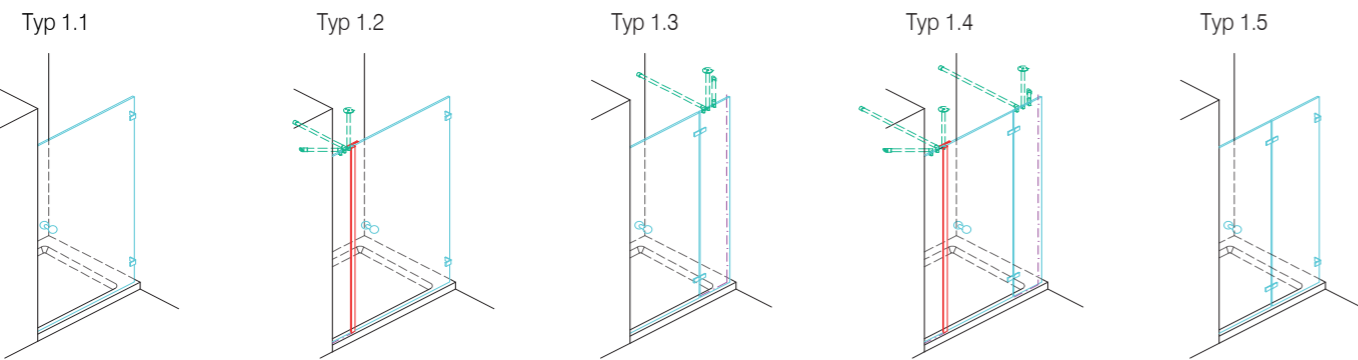
10. Badewanne



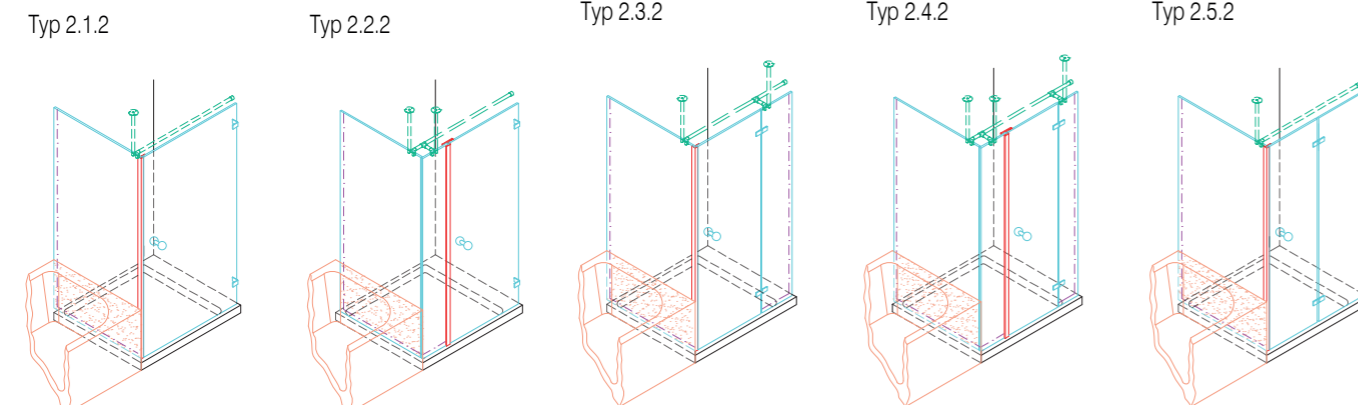
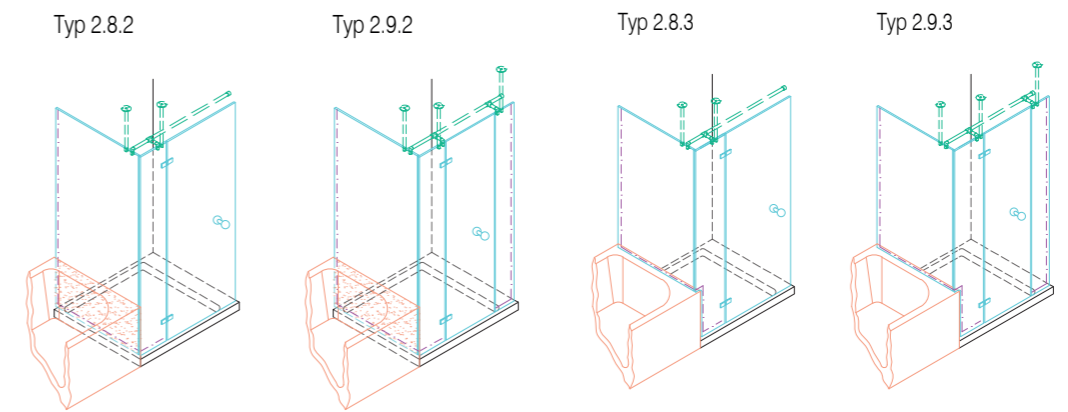
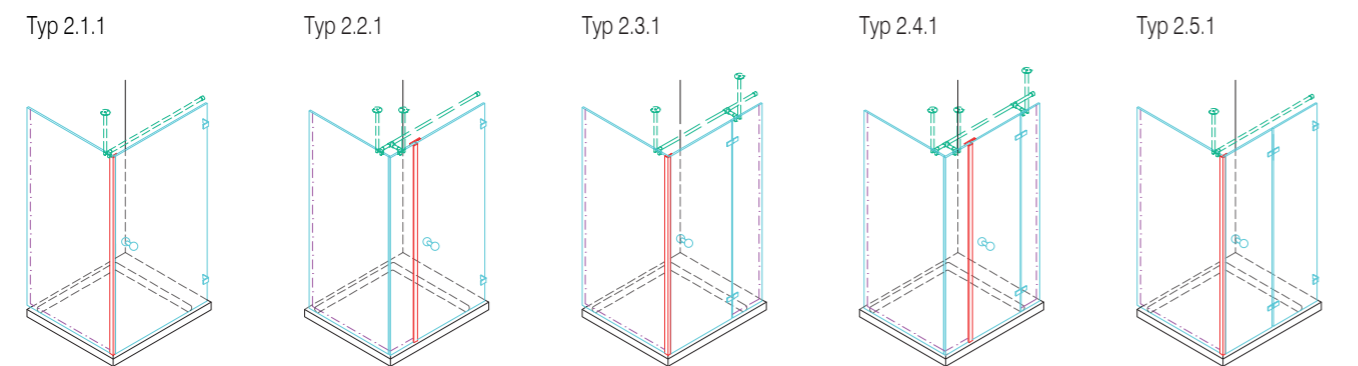
GM DUSCHBESCHLÄGE

TYPENÜBERSICHT DIN RECHTS

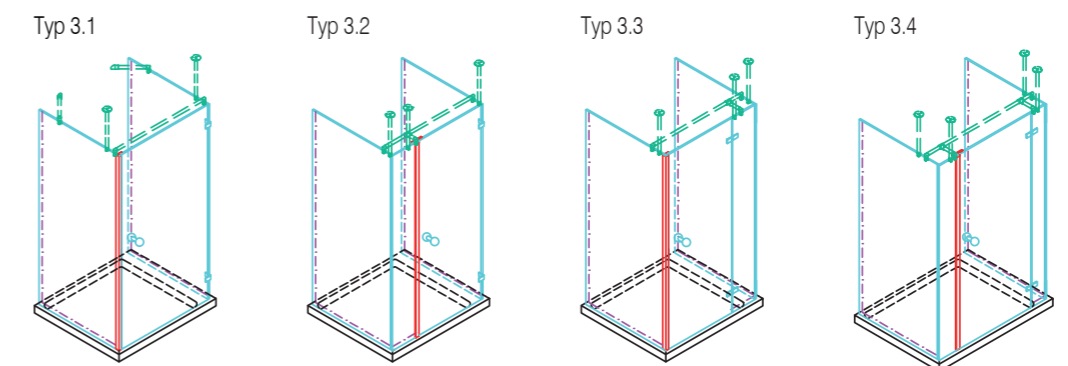
1. Nische



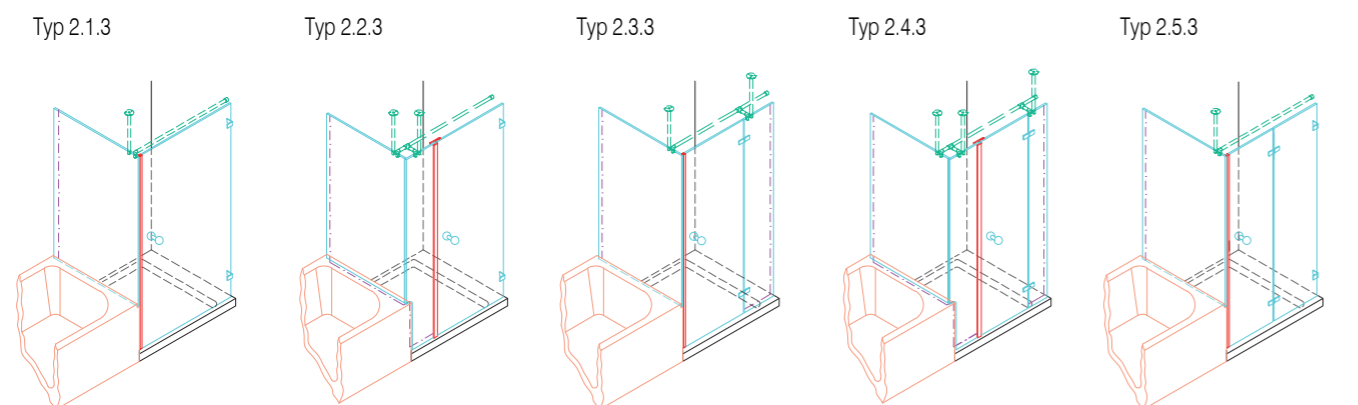
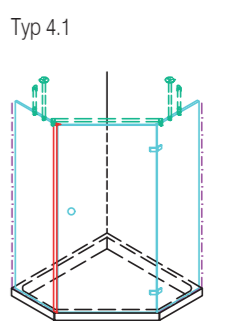
2. Ecke



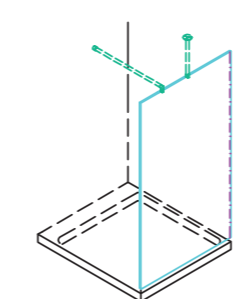
3. Wandanbau



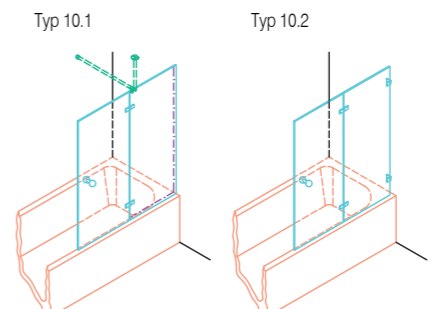
4. Fünfeckdusche



5. Duschfixteil



10. Badewanne



GM DUSCHBESCHLÄGE

DUSCHTÜR BESCHLÄGE

MESSING VERCHROMT



GM D-KLASSIK 90° G-W-V



GM D-KLASSIK 90° G-G-V



GM D-KLASSIK 180° G-G-V



GM D-KLASSIK CLIP

EDELSTAHL GESCHLIFFEN



GM D-KLASSIK 90° G-W-V



GM D-KLASSIK 90° G-G-V



GM D-KLASSIK 180° G-G-V



GM D-KLASSIK CLIP

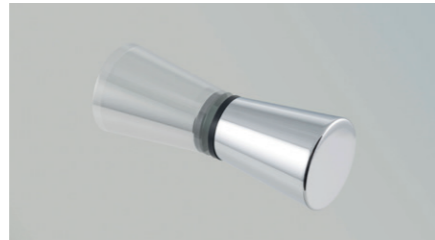
GM DUSCHBESCHLÄGE

DUSCHTÜRGRIFFE

MESSING VERCHROMT



GM KUGELGRIFF



GM KEGELGRIFF

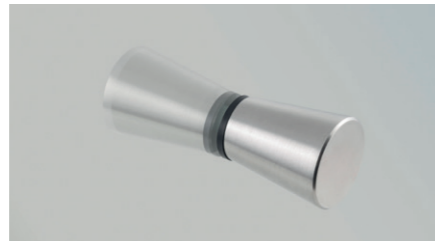


GM ZYLINDERGRIFF

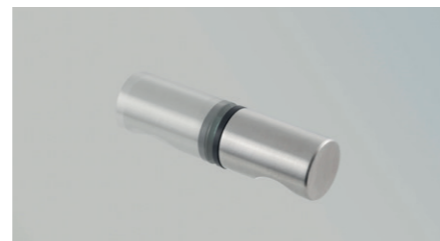
EDELSTAHL GESCHLIFFEN



GM KUGELGRIFF



GM KEGELGRIFF



GM ZYLINDERGRIFF

GM DUSCHBESCHLÄGE

HALTESTANGEN

MESSING VERCHROMT



GM HALTESTANGE 90° G-W KH



GM HALTESTANGE 90° G-G KH



GM HALTESTANGE 90° G-W GM POINT



GM HALTESTANGE G-D KH



GM HANDTUCHSTANGE

EDELSTAHL GESCHLIFFEN



GM HALTESTANGE 90° G-W KH



GM HALTESTANGE 90° G-G KH



GM HALTESTANGE 90° G-W GM POINT



GM HALTESTANGE G-D KH



GM HANDTUCHSTANGE

V260526
Technische Änderungen sowie Druck- und Satzfehler vorbehalten. | Die
angeführten Produkte sind durch Musterschutz und Patente geschützt.



Glas Marte GmbH | Brachsenweg 39 | 6900 Bregenz
+43 5574 6722-0 | office@glasmarte.at | glasmarte.at

