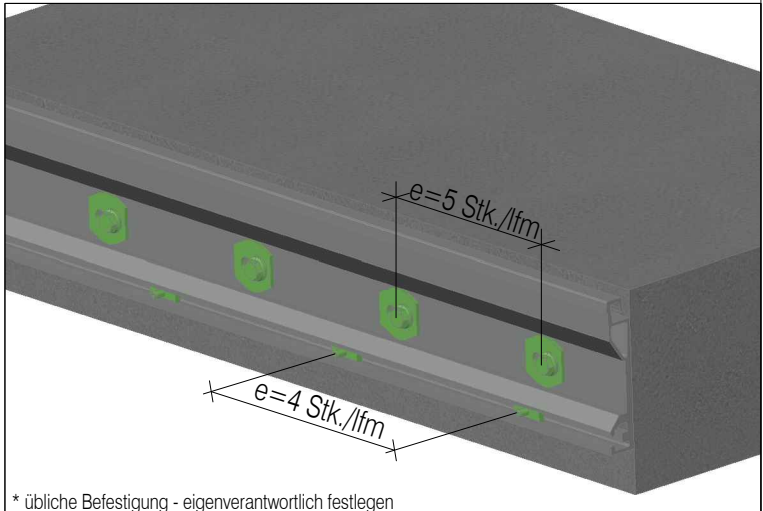
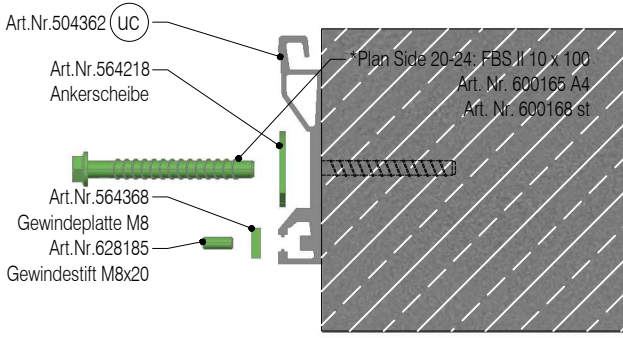
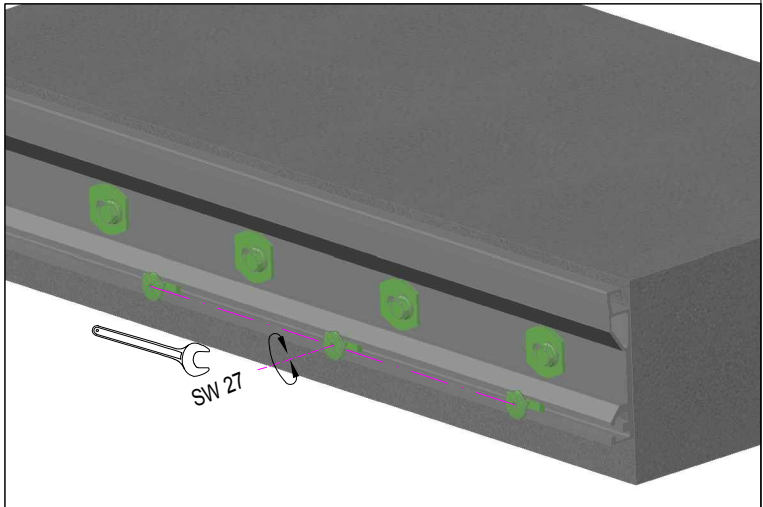
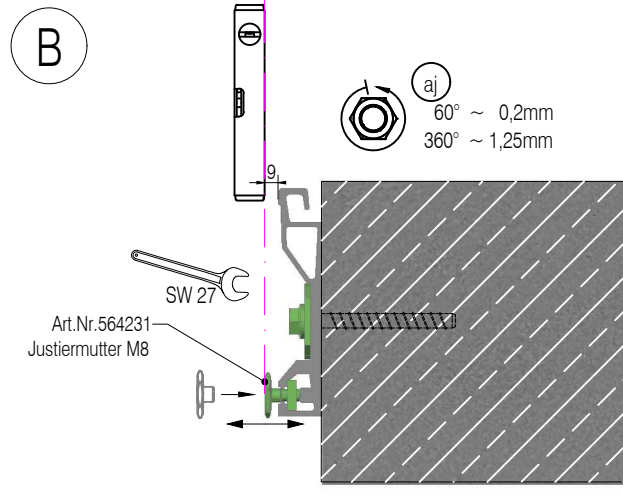


A

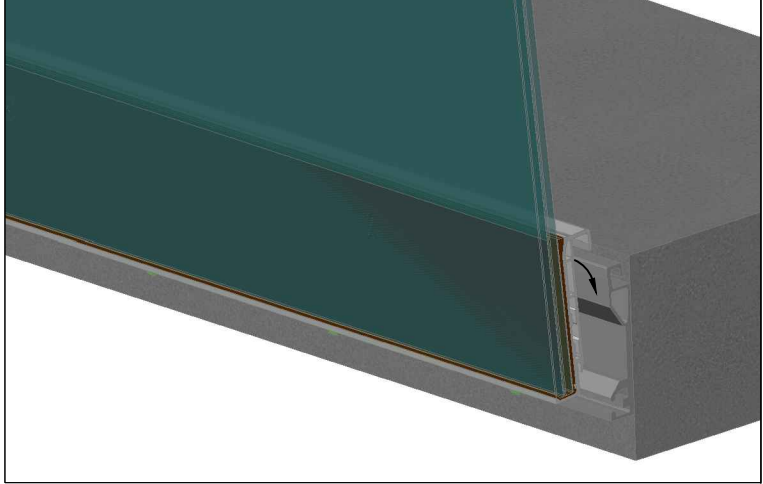
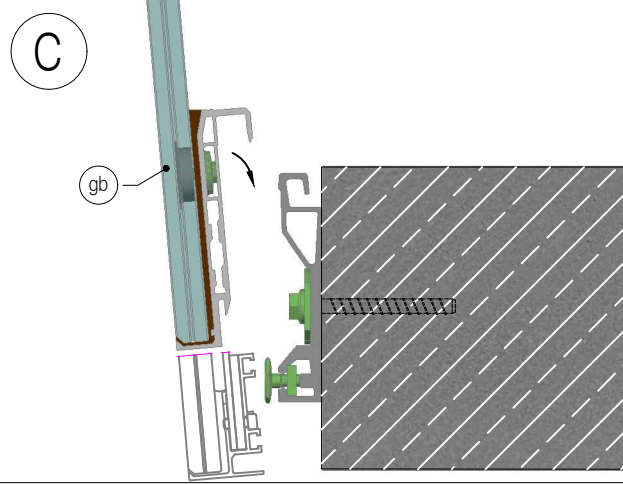


* übliche Befestigung - eigenverantwortlich festlegen

B



C



D

